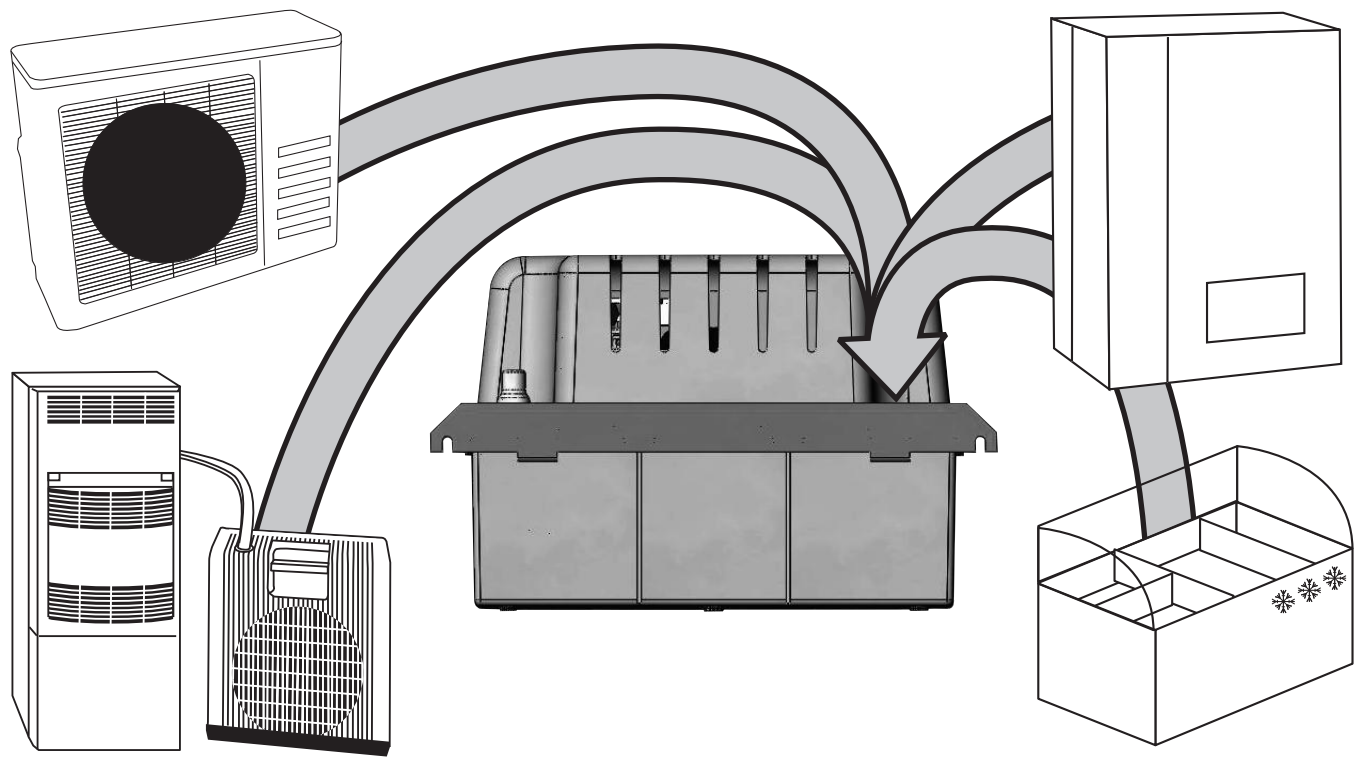
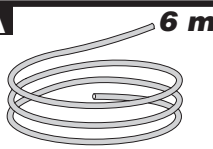






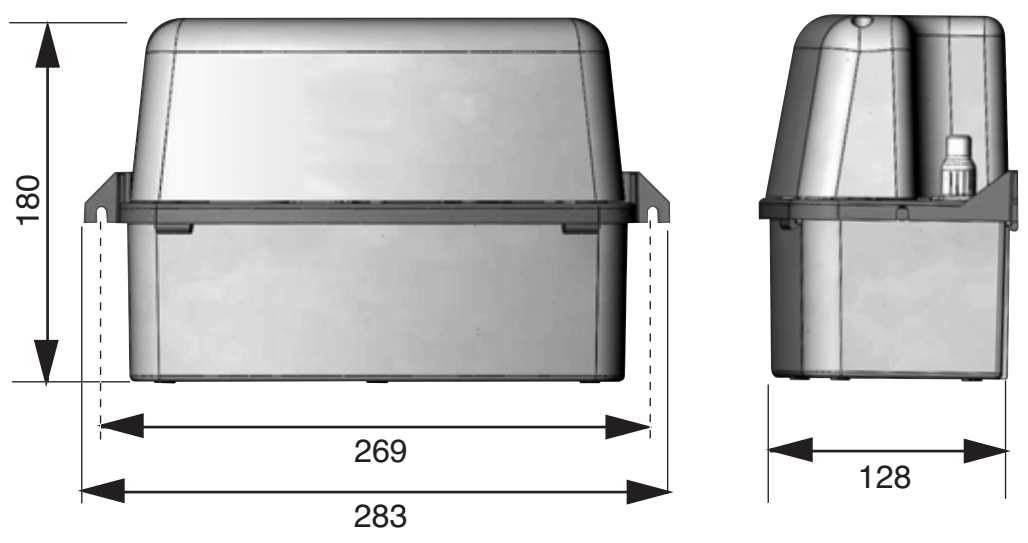
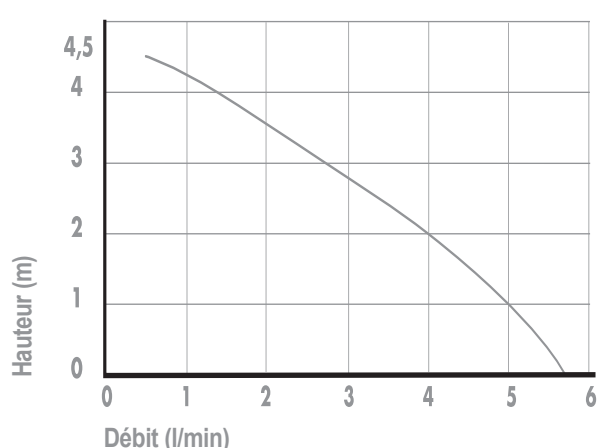
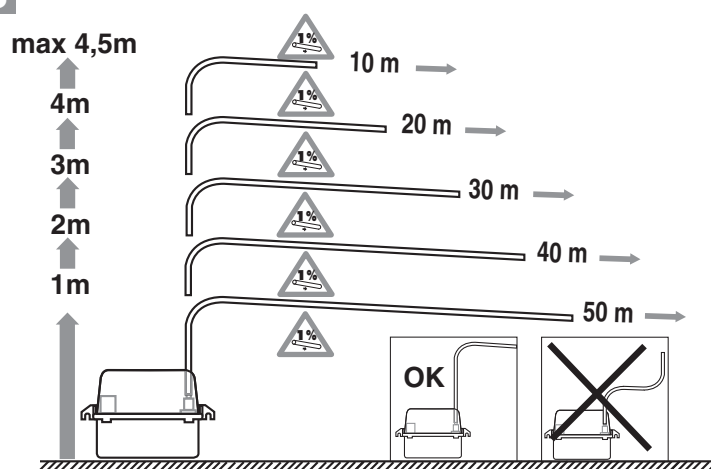


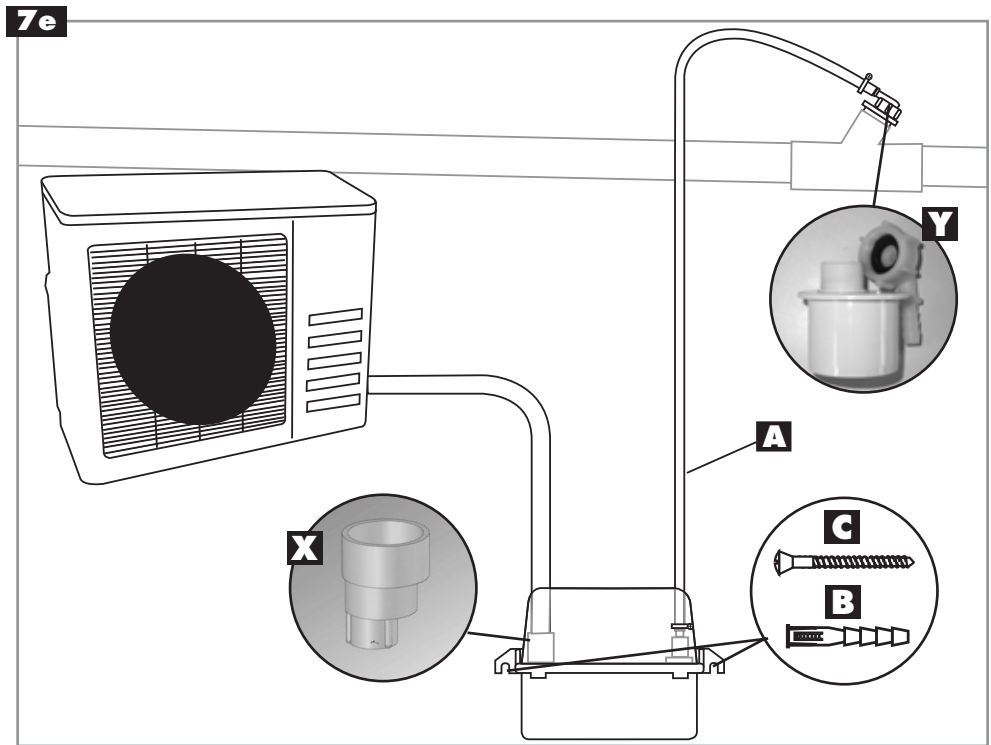
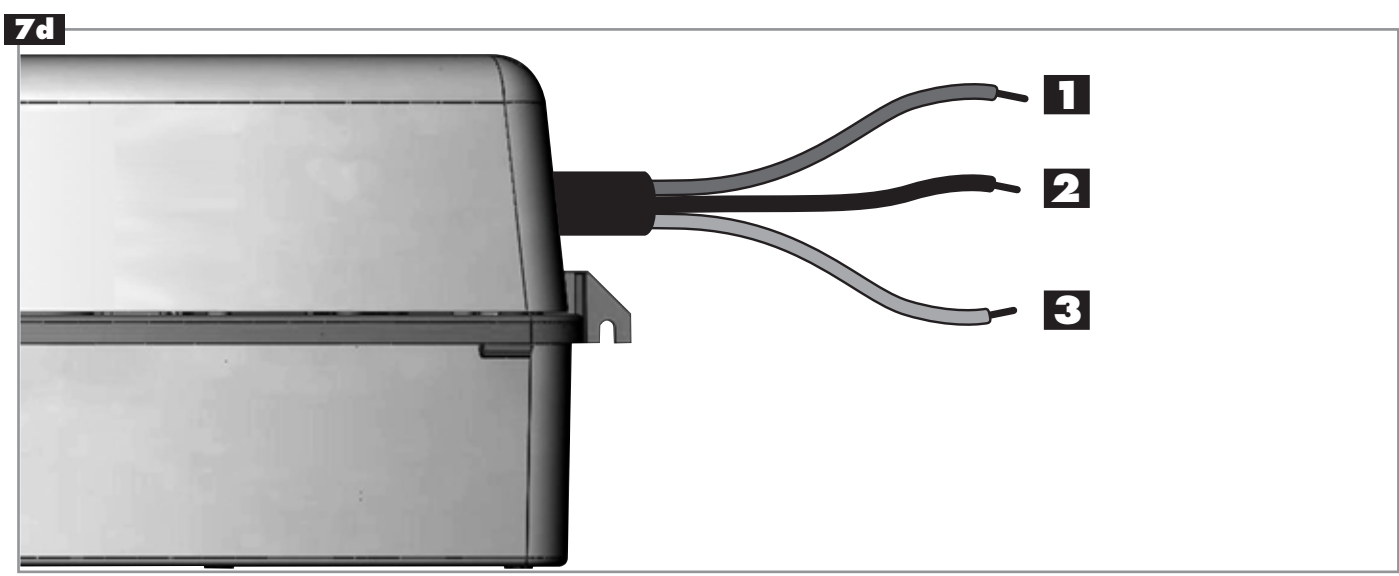
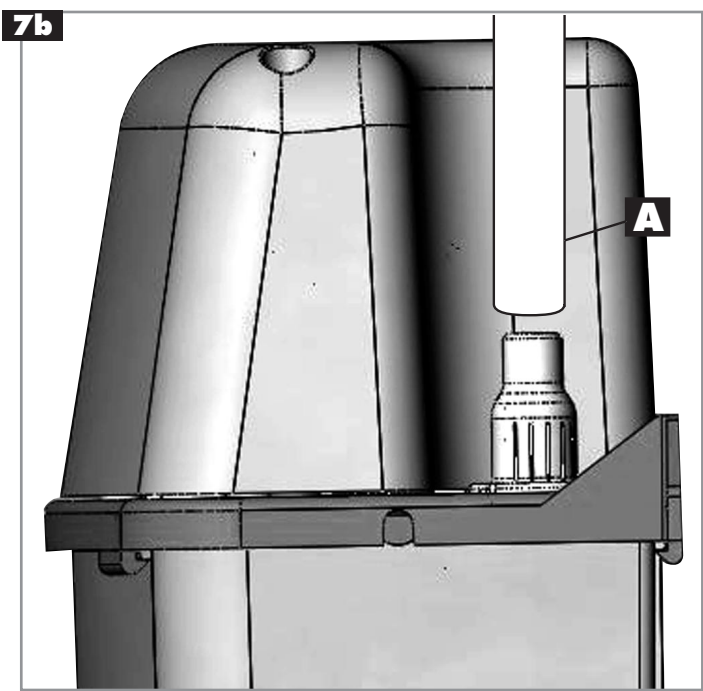
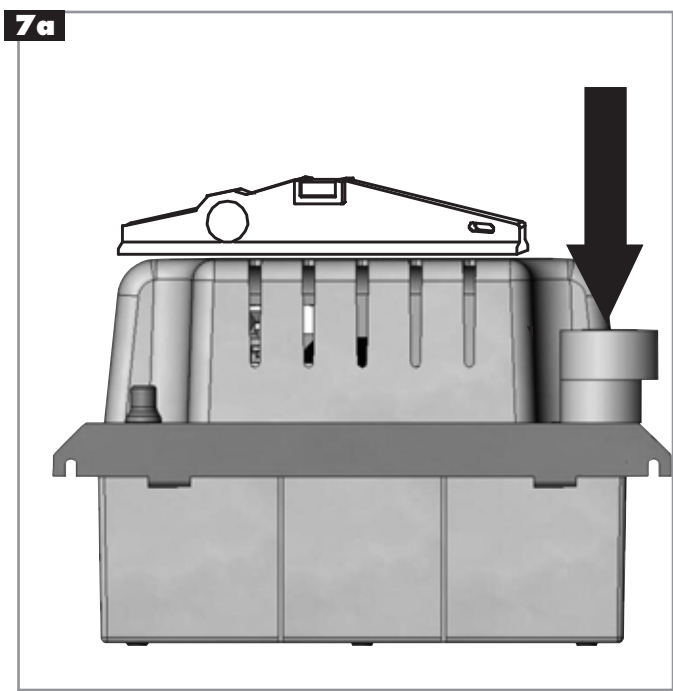
A lire attentivement et à conserver à titre d'information



**1****2**

- A**  6 m
- B**  x 2
- C**  x 2
- X** 
- Y** 

**3****5****6**



**8**

**SANIPOMPE  
CONDENSATS®**  
Société Française  
d'Assainissement




**NS01-CD10**  
220-240 V - 50 Hz - 60 W  
IP20 -  $\frac{1}{2}$   
S3 15% T=80°C

## 1 AVERTISSEMENT

**SANIPOMPE CONDENSATS**<sup>®</sup> est une pompe de relevage pour eau de condensation provenant d'une climatisation, d'une chaudière à condensations, ou d'appareils réfrigérants. Intercaler si nécessaire un dispositif de neutralisation (voir les instructions du fabricant de votre chaudière).

Il démarre automatiquement et il bénéficie d'un haut niveau de performance, de sécurité et fiabilité dans la mesure où toutes les règles d'installation et d'entretien décrites dans cette notice sont scrupuleusement respectées.

En particulier les indications repérées par :

- "  " indication dont le non-respect pourrait entraîner des risques pour la sécurité des personnes,
  - "  " indication avertissant de la présence d'un risque d'origine électrique,
  - "  " instructions réservées exclusivement aux professionnels qualifiés,
- "**ATTENTION**" indication dont le non-respect pourrait entraîner des risques pour le fonctionnement de l'appareil.

Pour tous renseignements complémentaires, veuillez vous adresser à notre service clients.

## PRINCIPE DE FONCTIONNEMENT

**SANIPOMPE CONDENSATS**<sup>®</sup> contient une pompe. La cuve du **SANIPOMPE CONDENSATS**<sup>®</sup> est équipée d'un flotteur qui commande la marche du moteur. Dès que les condensats rentrent dans la cuve, la pompe se met en marche.

**SANIPOMPE CONDENSATS**<sup>®</sup> est également équipé d'un deuxième flotteur pouvant commander une alarme (sonore et visuelle).

## 2 LISTE DES PIÈCES FOURNIES : voir schéma 2

## 3 DIMENSIONS : voir schéma 3

## 4 DOMAINE D'APPLICATION ET DONNÉES TECHNIQUES SANIPOMPE CONDENSATS<sup>®</sup>

Application	climatisations, chaudières, appareils réfrigérants
Type	NS01-CD10
Evacuation verticale max.	4,5 m
Débit maximum (litre/heure)	342
Débit à 4 m	156
PH mini	2,5
Tension	220-240 V
Fréquence	50 Hz
Puissance absorbée maximale	60 W
Intensité absorbée maximale	0,38 A
Classe électrique	I
Indice protection	IP20
Niveau sonore	<45 dBA
Température. moyenne d'utilisation	35°
Température maximum admissible par intermittence	80°
	1min30 ON/8min30 OFF
Poids net	1900 g
Dimensions	283x180x128
Volume du réservoir	1,8 litre
Câble d'alimentation	2 m
Tuyau évacuation	6 m
Câble d'alarme (3 brins)	2 m
Fixation murale	oui

### ATTENTION :

Toutes applications autres que celles décrites dans cette notice sont à proscrire.

## 5 COURBES DE PERFORMANCES : voir schéma 5

## 6 EQUIVALENCE HAUTEUR/LONGUEUR EVACUATION :

## 7 INSTALLATION

**SANIPOMPE CONDENSATS**<sup>®</sup> possède des dispositifs de fixation murale.


L'appareil doit être d'accès aisé pour le contrôle et la maintenance.

Le module doit être installé horizontalement : avant la fixation, ajuster l'installation au moyen d'un niveau à bulle.

Lors de la mise en œuvre, veillez à ce que l'appareil soit protégé contre l'humidité.


Cet appareil ne nécessite pas de maintenance particulière.

### 7a RACCORDEMENT A L'ENTREE DU COUVERCLE

Pour le raccordement des eaux à évacuer, brancher l'arrivée des eaux à l'entrée de diamètre 28 (voir schéma 7a) du **SANIPOMPE CONDENSATS**<sup>®</sup>. Le cas échéant utiliser l'adaptateur  de diamètre 19, 32, 40.

### 7b RACCORDEMENT A L'EVACUATION

L'évacuation du **SANIPOMPE CONDENSATS**<sup>®</sup> doit être impérativement réalisée avec le tuyau flexible  (longueur de 6 m). Le tuyau doit être utilisé pour établir la partie verticale de l'évacuation.

- Enfoncer le tuyau flexible sur le clapet anti-retour du **SANIPOMPE CONDENSATS**<sup>®</sup> (voir schéma 7b).
- Positionner le flexible le plus vertical possible, afin d'éviter tout pincement de celui-ci.
- Il est conseillé de faire un arc de cercle pour éviter tout pincement du flexible.
- Le flexible a un diamètre intérieur de 8 mm, il peut être ensuite connecté à un tuyau PVC de plus gros diamètre par un raccord plastique réducteur sur la partie horizontale du tuyau d'évacuation, ou connecté à votre évacuation par l'intermédiaire d'un raccord plastique réducteur .

Le **SANIPOMPE CONDENSATS**<sup>®</sup> est équipé d'un clapet anti-retour pour empêcher un démarrage intempestif.



INSTRUCTIONS RESERVEES EXCLUSIVEMENT AUX PROFESSIONNELS QUALIFIES

### 7c RACCORDEMENT ELECTRIQUE

L'appareil doit être raccordé à un circuit d'alimentation relié à la terre. Raccorder l'appareil au réseau selon les normes du pays (France : Norme NF C 15-100). Le raccordement doit servir exclusivement à l'alimentation de l'appareil. Le circuit d'alimentation électrique doit être protégé par un disjoncteur différentiel haute sensibilité (30mA). En cas de doute, faire contrôler par un électricien qualifié. Pour interventions sur les parties électriques de l'appareil s'adresser à un dépanneur agréé SFA.




L'appareil doit être placé de façon telle que la fiche de prise de courant soit accessible.



INSTRUCTIONS RESERVEES EXCLUSIVEMENT AUX PROFESSIONNELS QUALIFIES

### 7d ALARME

En cas de niveau d'eau anormalement élevé, le **SANIPOMPE CONDENSATS**<sup>®</sup> est équipé d'un système de détection pouvant commander une alarme (sonore ou visuelle), voir schéma 7d :

- Brancher le commun (fil marron) ,
- Brancher le relais de commande de l'installation (fil noir) ,
- Brancher l'alarme (fil bleu) .

L'intensité du circuit d'alarme ne doit pas dépasser 0,5 A.

Avant débordement, l'alarme se met en marche.

**Note** : le branchement au relais de commande de l'installation est optionnel. Il permet de déconnecter l'installation (climatisation, chaudière à condensat...) en même temps que l'alarme se met en marche.

Afin de protéger la partie électrique du **SANIPOMPE CONDENSATS®**, une fois l'alarme activée, l'eau continuant de remplir la cuve sera évacuée par les trop pleins du couvercle.

**7e** **EXEMPLE D'IMPLANTATION D'UN SANIPOMPE CONDENSATS®** : voir schéma 7e

**8** **NORMES**

**SANIPOMPE CONDENSATS®** est conforme à la directive européenne 89/336/CEE sur la sécurité électrique.

**9** **DEMONTAGE**

En cas de panne, toute intervention sur l'appareil devra être effectuée par un dépanneur agréé SFA (notamment l'échange d'un cordon d'alimentation défectueux).

 Débrancher l'alimentation électrique avant toute intervention sur l'appareil.

**10** **INTERVENTIONS EVENTUELLES**



**INSTRUCTIONS RESERVEES EXCLUSIVEMENT AUX PROFESSIONNELS QUALIFIES**



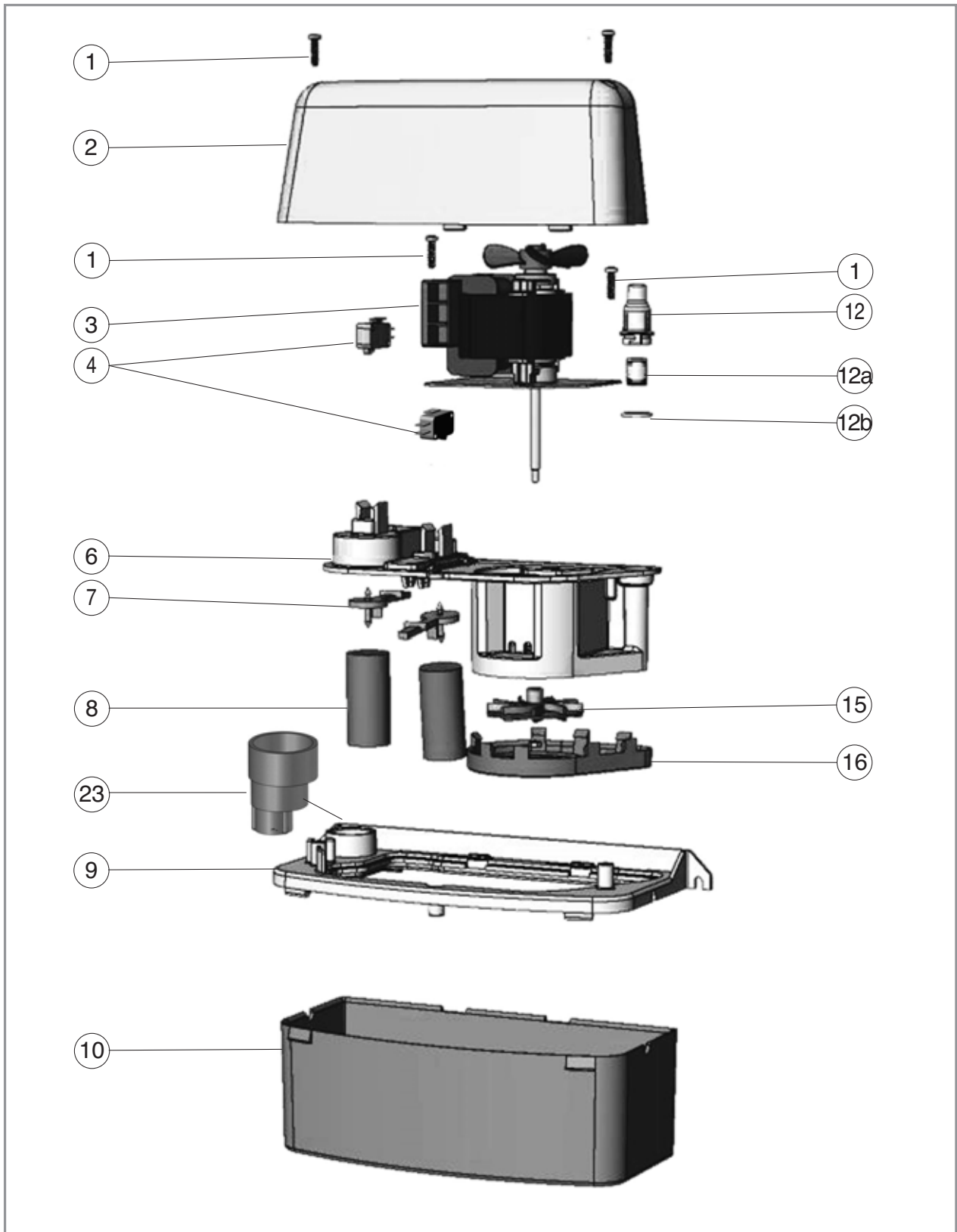
Pour toutes interventions, débrancher la prise de courant

ANOMALIE CONSTATÉE	CAUSES PROBABLES	REMÈDES
<ul style="list-style-type: none"> <li>• La pompe ne démarre pas</li> </ul>	<ul style="list-style-type: none"> <li>• <i>La prise n'est pas branchée</i></li> <li>• <i>Coupure de courant</i></li> <li>• <i>Flotteur bloqué</i></li> <li>• <i>Tuyau d'arrivée condensats obstrué</i></li> </ul>	<ul style="list-style-type: none"> <li>• Brancher la prise.</li> <li>• Vérifier tension du réseau.</li> <li>• Nettoyer le réservoir du SANIPOMPE CONDENSATS®.</li> <li>• Nettoyer le tuyau d'arrivée du SANIPOMPE CONDENSATS®.</li> </ul>
<ul style="list-style-type: none"> <li>• La pompe ne refoule pas</li> </ul>	<ul style="list-style-type: none"> <li>• <i>Clapet anti-retour bloqué</i></li> <li>• <i>Tuyau d'évacuation obstrué</i></li> </ul>	<ul style="list-style-type: none"> <li>• Nettoyer le clapet.</li> <li>• Nettoyer le tuyau d'évacuation.</li> </ul>

**11** **GARANTIE**

**SANIPOMPE CONDENSATS®** SFA est garanti 2 ans pièces et main d'œuvre sous réserve d'une installation et d'une utilisation correctes de l'appareil.

# SANIPOMPE CONDENSATS®



## FRANCE

SOCIÉTÉ FRANÇAISE D'ASSAINISSEMENT

8, rue d'Aboukir

75002 Paris

Tél. 01 44 82 39 00

Fax 01 44 82 39 01

[www.sfa.biz](http://www.sfa.biz)

## SERVICE HELPLINES

TEL

France

► N°Azur 0 810 05 90 02 1 UT par appel

FAX

03 44 94 46 19